

# LF Plus

НИЗКИЙ РАСХОД -ПРОМЫШЛЕННЫЙ -ЭЛЕКТРИЧЕСКИЙ -МЕМБРАННЫЙ -НАСОС

Новые LF Plus электронасосы в комбинации с мембранной насосной технологией Flojet это бренд, который известен своим качеством уже на протяжении 35 лет.

Новая Серия Flojet LF это компактные насосы покрывают расходы до 3.8 л/мин с дополнительной ведущей технологией переключения, апробированной на

1 миллионе рабочих циклов насосов. 360° быстроразъемное поворотные соединения позволяет максимальную подвижность подключения в любом направлении, низкая стоимость, снижена необходимость для дополнительных компонентов. Данные насосы идеальное решение для большого количества применений, включая распыление, подача жидкости, фильтрация, охлаждение, дозирование и повышение давления. Насосы Flojet LF Plus где мембрана и обратные клапана сделана из материалов Geolast® (Геоласт) или Santoprene®(Сантопрене) и EPDM или Viton® обеспечивают устойчивую совместимость с твердыми и абразивными жидкостями.

#### Характеристики и преимущества

- Расход до 3.8 л/мин рабочее давление до 2.75 бар
- Модель с работой по расходу (выключение по датчику давления) или модель без выключателя
- Модель с опцией байпас снижает цикличность, предлагает идеальное давление для расходов от 0,78 до 1,14 л/мин для распыления
- Стойкие материалы

Мембранные насосы Flojet могут работать в режиме «сухого» хода, продолжительный срок службы насоса

- Всасывание с глубины до 1.8м
- Встроенное тепловое реле, предупреждает перегрев и защищает насос от перегрузки
- Быстро разъемные соединения позволяют быстро разъединить и заменить шланг в секунды.
- Низкое потребление напряжения, идеально для использования с заряженными аккумуляторами



**FLOJET**  
a xylem brand

**SU GROUP**  
ШВЕДСЬКО-УКРАЇНСЬКА ГРУПА

Приватне акціонерне товариство  
“Шведсько-Українська група – “SU GROUP”  
Тел.: (044) 563-55-55; факс: (044) 560-49-73  
E-mail: mail@sugroup.com.ua; www.sugroup.com.ua

# LF PLUS НИЗКИЙ РАСХОД -ПРОМЫШЛЕННЫЙ -ЭЛЕКТРИЧЕСКИЙ -МЕМБРАННЫЙ НАСОС

## Applications



### Промышленность

-Химическая промывка

### Охлаждение паровых систем

Подача жидкости  
Обратный осмос



### Пищевая промышленность

-Пищевая технология  
- Water Dispense



### Сельское хозяйство

- увлажнение  
- Переносные (наспинные) распылители



### Автомобильное хозяйство

- Осушение

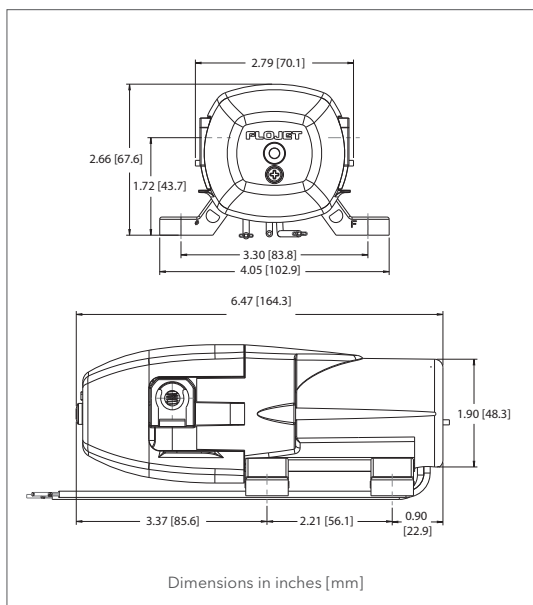
## Спецификация

Конструкция насосов	возвратно-поступательный мембранный
Максимальный рабочий	3.78 л/мин @ свободный излив
Максимальная нагрузка	Непостоянный
Материал корпуса	Полипропилен
Мембрана	Santoprene®, Geolast®
Материал обр клапана	EPDM, Viton®
Пружина обр клапана	316 Stainless steel
Подключение	Быстроразъемное соед - 3/8 НВ Прямое, Celcon**
Рабочее давление	2.75 бар макс (версия без выключателя)
Настройка выключателя	2.75 бар выкл/ 1.7 бар вкл
Всасывание	1.8m
Температура жидкости	43°C максимум
Тип Двигателя	Постоянный магнитный двигатель DC
Напряжение двигателя	12 VDC, 24 VDC, 115 VAC
Ток для 12 VDC	2.5 amps @ 25 psi (1.7 bar)
Сертификация	CSA, CE*, NSF*, UL*
Вес	0.5kg

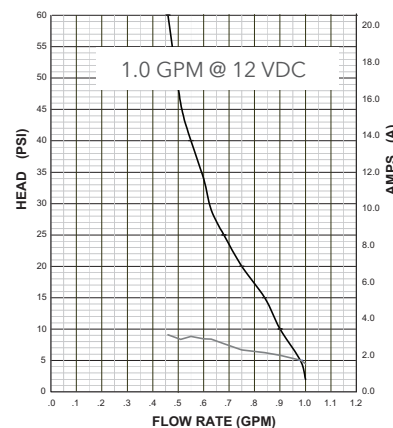
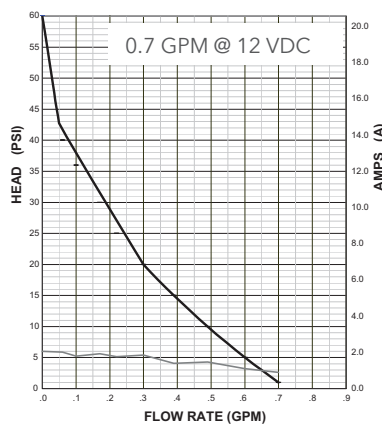
\*существует для определенных моделей

\*\*Техданные PN#81000-230 для дополнительных фитингов

## Чертежи в размерах



## График расхода-напора



Номер продукта продукта	Напр, вольт	л/мин	выключатель	Выключатель бар	Мембрана	Обратный клапан	Подключение	сертификаты
LFP122005	12	3.78	Нет	2.75	Geolast	Viton	3/8 НВ Прямое, Celcon	CSA,
LFP121421	12	2.70	Да	2.75	Santoprene	Viton	3/8 НВ Прямое, Celcon	CSA,
RLFP222201	24	3.78	Да	2.75	Santoprene	Viton	3/8 НВ Прямое, Celcon	CSA, CE
LFP122201	12	3.78	Да	2.75	Santoprene	Viton	3/8 НВ Прямое, Celcon	CSA,
LFP122202	12	3.78	Да	2.75	Santoprene	EPDM	3/8 НВ Прямое, Celcon	CSA, NSF
LFP521002	115	2.70	Нет	2.75	Santoprene	EPDM	3/8 НВ Прямое, Celcon	CSA, NSF, UL

Geolast® & Santoprene® is a registered trademark of Monsanto. Viton® is registered trademark of DuPont Performance Elastomers.

**xylem**  
Let's Solve Water

**SU GROUP**  
ШВЕДСЬКО-УКРАЇНСЬКА ГРУПА

Приватне акціонерне товариство  
"Шведсько-Українська група – "SU GROUP"  
Тел.: (044) 563-55-55; факс: (044) 560-49-73  
E-mail: mail@sugroup.com.ua; www.sugroup.com.ua